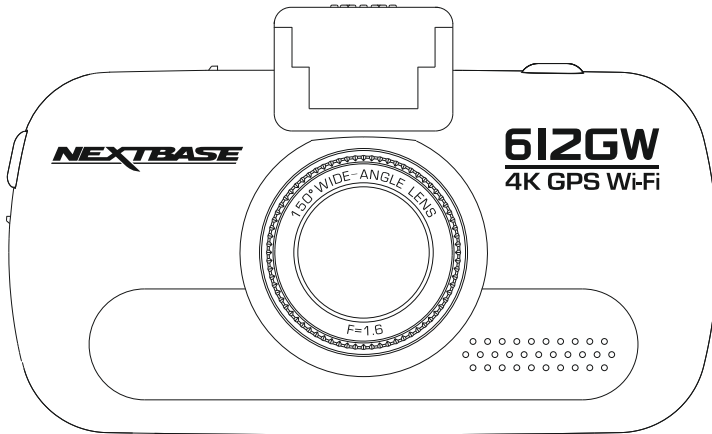


Instruksjonsmanual



612GW

4K Elite

4K HD Dash Cam with GPS,
Wi-Fi & Anti Glare Polarising Filter

iN-CAR CAM™

SLIK BRUKER MAN DASH CAM

iN-CAR CAM-serien med dashbordkameraer er designet for å være brukervennlige. Det anbefales at du IKKE endrer standardinnstillingene, da disse er nøye utvalgt for å gi den beste ytelsen til daglig bruk.

Vennligst sjekk fastwareversjonen av dashbordkameraet. Den finner du i Innstillinger menyen under Enhet Info.

De nyeste versjonene ligger tilgjengelig på nettstedet vårt, og du kan laste ned og oppdatering hvis det trenges.

Grunnleggende drift:

Det er viktig å bruke Dash Cam sammen med et U3 MicroSD-kort av god kvalitet pga. den store datamengden som 4K-opptak genererer.

Dash Cam er stilt til å ta opp video i 1 minutt lange filer. Dette betyr at filstørrelsen er håndterbar hvis du trenger å laste ned og sende dem til forsikringsselskapet. Etterhvert vil MicroSD-kortet fylles opp av videofiler, men ta det helt med ro. Kameraet sletter automatisk den eldste filen for å lage plass til nye opptak. Dette sikrer at du aldri går tom for plass og har mer enn nok lagret videotid.

Alle videofiler tas opp i BÅDE høy og lav oppløsning samtidig. Filen med lav oppløsning passer godt for visning på små, bærbare enheter over trådløst nett.

Tid og dato stilles automatisk via satellitt, basert på hvilket land som velges i menyen for første gangs bruk.

Tid og dato oppdateres også automatisk for sommertid, også dette basert på hvilket land som velges.

Det finnes tre forskjellige modi i kameraet: Video, Bilde og Avspilling.

Videomodus: Standardmodusen for opptak av video når kameraet er på.

Bildemodus: Lar deg ta bilder.

Avspillingsmodus: Lar deg vise innspilte videoer eller bilder på dashbordkameraets LCD-skjerm.

Bruke MODE-knappen til Dash Cam for å velge ønsket modus.

Automatisk start/ stopp-teknologi. Dash Cam oppdager øyeblikkelig strømtilførsel via billaderen når tenningen skrur på, og starter opptaket automatisk.

Når tenningen skrur av utfører Dash Cam en automatisk nedstengingsprosess.

SLIK BRUKER MAN DASH CAM (FORTS.)

1. Tips for å få best mulig opptak:

- 1.1 Plasser Dash Cam midt på frontruten, helst bak bakspeilet slik at det ikke forstyrrer sjåføren.
- 1.2 Vinkle kameraet mot veien slik at opptaket ikke viser for mye himmel. Hvis det er for mye himmel i bildet, vil veien virke mørkere på grunn av den automatiske eksponeringskompenseringen.
- 1.3 Fjern unødvendige gjenstander fra dashbordet. Hvis det ligger ting på dashbordet kan det føre til gjenskin i vinduet. Dette gjenskinnet kan være synlig i videoopptakene.
- 1.4 Du kan bestille en Nextbase refleksfri linse som vil gi deg bedre komfort ved å redusere skinnet fra dashbordet.

2. Tips for stabil minnekortytelse:

- 2.1 Formattere minnekortet med Dash Cam. Dette sikrer at kortet er strukturert spesifikt for kameraet ditt. Trykk på SETTINGS og velg Format Card på første side. Følg instruksjonene på skjermen.
- 2.2 Slå av Dash Cam før du setter i eller fjerner SD minnekortet for å unngå skader på minnekortet selv eller filene som er lagret på kortet.

INNHALDSFORTEGNELSE

SLIK BRUKER MAN DASH CAM	02
INNHALDSFORTEGNELSE	04
FORHOLDSREGLER	05
FORHOLDSREGLER FOR BRUK AV PRODUKTET	05
FCC UTTALELSE	06
PRODUKTSPEKIFIKASJONER	09
PAKKEINNHold	10
PRODUKTETS FUNKSJONER	10
GPS-HOLDER MED STRØMFORSYNING	11
KAMERA - DELER OG KONTROLLER	12
INSTALLASJON I KJØRETØY	17
FØRSTE GANGS BRUK	21
BERØRINGSSKJERM	22
VIDEOMODUS	23
BILDEMODUS	26
AVSPILLINGSMODUS	27
INNSTILLINGER	30
PC FORBINDELSE	41
TV FORBINDELSE	43
Wi-Fi FORBINDELSE	43
PROBLEMLØSING	44

Vennligst les brukerhåndboken nøye før bruk og behold den til fremtidig referanse. Den vil komme til nytte hvis du opplever noen problemer med bruken.

ADVARSEL: Ikke utsett dette produktet for regn, fukt eller vann under noen omstendigheter, da dette kan gi risiko for elektrisk støt eller brann.

OBS: For å redusere risikoen for elektriske støt, ikke utfør annen service enn det som står skrevet i instruksjonsmanualen, med mindre du er kvalifisert til å gjøre det.

Ha enheten reparert av en kvalifisert servicetekniker dersom:

Enheten har blitt utsatt for regn eller vann.

Enheten ikke virker som den skal.

Enheten utviser en merkbar endring i ytelse.

KVELNINGS: Noen produkter kan inneholde komponenter som er små nok til å bli svelget. Oppbevares utilgjengelig for barn.

LCD: En Liquid Crystal Display (LCD)-skjerm er en kompleks komponent med mange lag, og har 691 200 piksler. Piksler kan svikte av naturlige årsaker i løpet av produktets levetid. 1 piksel = 0,0001% feilratio. At én piksel svikter per år med bruk er normalt og ikke grunn til bekymring.

WEEE: Avhending av kassert elektrisk og elektronisk utstyr (Waste Electrical and Electronic Equipment) for brukere i private husholdninger i EU.



Symbolet på produktet eller emballasjen viser at produktet ikke kan avhendes som husholdningssøppel. Du må avhende kassert utstyr og/ eller batteri ved å levere det inn til et godkjent mottak for håndtering av elektronikk og/ eller batterier. Kontakt din lokale gjenvinningsstasjon for mer informasjon.

1. Sørg for å rengjøre vinduet for fett og smuss før du fester holderen.
2. Du må ikke blokkere sikten til veien foran eller forhindre utløsning av kollisjonsputer i tilfelle det skjer en ulykke.
3. Når den ikke er i bruk skal du koble 12/24 V DC-kontakten fra både bilen og enheten.
4. Enheten må kun rengjøres med en tørr, myk klut. Hvis flekkene er vanskelige å få bort må du fortynde et nøytralt vaskemiddel 5-6 ganger og bruke en myk klut.
Vær oppmerksom på at alkohol, tynner, benzen og lignende kan skade lakken og overflatene.
5. Unngå at noe kommer i kontakt med linsen, da dette kan føre til skade.
6. Ved behov kan du rengjøre linsen forsiktig. Bruk kun rengjøringsveske for briller og en myk klut.
7. Videoopptakene som gjøres med Dash Cam er kun beregnet for personlig bruk.
8. Publisering av opptak på YouTube, Internett eller i andre medier er underlagt personvernloven, så følg bestemmelsene i denne.
Hvis Dash Cam skal brukes til kommersielle formål, for eksempel i en lastebil, gjelder også lover for CCTV-opptak/ offentlig filming i tillegg til personvernloven. Dette inkluderer å merke kjøretøyet for å vise at det tas opp video, å deaktivere lydopptaket og å informere de relevante myndighetene om hvem som kontrollerer dataene.
9. Direkteavspilling av video på et sted som er synlig for sjåføren kan være ulovlig eller begrenset i visse land og stater. Vi ber deg etterfølge disse lovene.
10. Ikke juster kontrollene på enheten mens du kjører, da dette kan distrahere deg fra kjøringen.

This device complies with Part 15 of the FCC Rules. Operation is subject to the following two conditions: (1) this device may not cause harmful interference, and (2) this device must accept any interference received, including interference that may cause undesired operation.

This equipment has been tested and found to comply with the limits for a Class B digital device, pursuant to Part 15 of the FCC Rules. These limits are designed to provide reasonable protection against harmful interference in a residential installation. This equipment generates, uses and can radiate radio frequency energy and, if not installed and used in accordance with the instructions, may cause harmful interference to radio communications. However, there is no guarantee that interference will not occur in a particular installation. If this equipment does cause harmful interference to radio or television reception, which can be determined by turning the equipment off and on, the user is encouraged to try to correct the interference by one or more of the following measures:

- Reorient or relocate the receiving antenna.
- Increase the separation between the equipment and receiver.
- Connect the equipment to an outlet on a circuit different from that to which the receiver is connected.
- Consult the dealer or an experienced radio/TV technician for help.
- This appliance and its antenna must not be co-located or operated in conjunction with any other antenna or transmitter.
- A minimum separation distance of 20cm must be maintained between the antenna and the person for this appliance to satisfy the RF exposure requirements.

FCC CAUTION:

Any changes or modifications to the equipment not expressly approved by the party responsible for compliance could void your authority to operate the equipment.

FORENKLET EU-SAMSVARERKLÆRING

Herved erklærer Portable Multimedia Limited at radioutstyrstypen NBDVR612GW er i samsvar med direktiv 2014/53 / EU. Den fullstendige teksten til EU-samsvarserklæringen er tilgjengelig på følgende internettadresse: <https://www.nextphase.com/certifications/>

PRODUKT TRÅDLØS INFORMASJON

2400–2483.5 MHz: Wi-Fi (Max 16.3 dBm), BT (Max 6.0 dBm), BLE (Max 6.0 dBm).

INFORMASJON OM RF-EKSPONERING (MPE)

Denne enheten oppfyller EUs krav og Den internasjonale kommisjonen for ikke-ioniserende strålevern (ICNIRP) om begrenset eksponering av allmennheten for elektromagnetiske felt ved hjelp av helsebeskyttelse. For å oppfylle kravene til RF-eksponering, må dette utstyret betjenes i minst 20 cm separasjonsavstand til brukeren.

SUPPLIER'S DECLARATION OF CONFORMITY

[47 CFR Section 2.906].

We; Tank Design

Hereby, Declare that the essential requirements set out in the 47 CFR Sections 2.906 of FCC, have been fully fulfilled on our product with indication below:

1. Applicant's Info

Company Name: Portable Multimedia Ltd

Mailing Address: Unit 2, Caerphilly Business Park, Van Road, Caerphilly. CF83 3ED. UK

Contact: Graham Lambert

Tel: +44 02920 866429

Email Address: support@nextbase.com

2. Product Info

Product Name: Dash Cam

Model No.: NBDVR612GW

Brand Name: Nextbase

3. Applied Standard

Standards

E-CFR Title 47 Part 15 Subpart B—Unintentional Radiators: 2017

Report No. WTS18S05112835E

4. Test Firm Used to Take Measurements:

Name: Waltek Services (Shenzhen) Co., Ltd.

Address: 1/F, Fukangtai Building, West Baima Rd Songgang Street, Baoan District,
Shenzhen, Guangdong, People's Republic of China, 518105

Contact Name: Philo Zhong

Tel: +86 755 8355 1033 802

Email: CB@waltek.com.cn

Designation No.: CN1201

FRN: 0027148261

SUPPLIER'S DECLARATION OF CONFORMITY CONTINUED

5. FCC Marking



6. Responsibilities and obligations

Strictly follow the FCC rules of 2.906, 2.908, 2.909.

7. Applicant's Authorization

Company Name: Portable Multimedia Ltd

Mailing Address: Unit 2, Caerphilly Business Park, Van Road, Caerphilly. CF83 3ED. UK

Contact Person: Graham Lambert

Signature: *C. K. Lambert*

Email Address: support@nextbase.com

Tel: +44 02920 866429

Date: 14th June 2018

8. Responsible party in US.

Company Name: Tank Design

Mailing Address: 158 Sidney Street, Cambridge, MA 02139, United States

Contact Person: Mr Scott Watts

Signature: *SW*

Email Address: SWatts@tankdesign.com

Tel: (617) 388-8380

Date: 14th June 2018

PRODUKTSPEKIFIKASJONER

Modellens nummer/navn	NBDVR612GW/ELITE
Krav til strømforsyning	5 V/1,5 A
Strømforsyning	12-24 V dc strømkabel til bil (følger med) Type sikring: 20mm/1,5A Utgang: 5 V dc
Sensoroppløsning	8,57 megapiksler
Linsetype/-vinkel/-blenderåpning	7G/150°/F1.6
Videooppløsning	3840 x 2160 @ 30 FPS & 768 x 432 @ 30 FPS (standard)
Skjermtype	Berøring (Kapasitiv)
Skjermstørrelse	3,0"
Skjermoppløsning	960 (W) X 240 (H) piksler x RGB
Skjermforhold	16:9
Kortleser	64-128 GB MicroSD-kort
SD-kort (anbefalt type)	Bruk 64-128 GB U3 MicroSD-kort av et anerkjent merke for best mulig resultat. For 4K-opptak kreves det at du bruker U3 MicroSD-kort.
SD-kortets kapasitet for opptaksfiler (basert på standard innstillinger)	64GB Micro SD = 200 minutter opptakstid 128GB Micro SD = 400 minutter opptakstid
Opptaksformat	MP4
Video/audio ut	Høy definisjon: Type C-plugg (Video/Audio)
Innebygget batteri	Lithium-ion batteriet på 3,7 V/260 mAh (omtrent 15 min. opptakstid) Batteriets design tillater at Automatisk av-funksjonen fungerer i tilfelle strømforsyningen fra kjøretøyet svikter. Det er ikke beregnet på å være en alternativ strømforsyning for det medfølgende biladapteret.
Enhetens dimensjoner	97 x 59 x 42mm
Enhetens vekt	151g

Android er et varemerke for Google Inc. i USA og andre land.

Mac er et registrert varemerke for Apple Inc. i USA og andre land.

iOS er et varemerke eller registrert varemerke for Cisco i USA og andre land.

Windows er et registrert varemerke for Microsoft Corporation i USA og andre land.

Exmor R er et varemerke for Sony Corporation.

NEXTBASE Replay 3™ er et registrert varemerke som tilhører Portable Multimedia LTD i Storbritannia.

NEXTBASE Cam Viewer™ er et registrert varemerke som tilhører Portable Multimedia LTD i Storbritannia.

© 2015 Google Inc. Alle rettigheter reservert. Karttjenesten Google Maps™ er et varemerke for Google Inc.


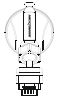
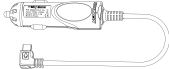
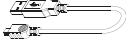


microSD™ og microSD logoene er varemerker som tilhører SD-3C, LLC.

Wi-Fi® er et registrert merke som tilhører Wi-Fi Alliance Corporation.

Andre varemerker og merkenavn tilhører sine respektive eiere.

PAKKEINNHOOLD

Sjekk hva som fulgte med NEXTBASE-produktet ditt.

<p>Dash Cam</p> 	<p>GPS-holder med strømforsyning</p>  <p>(klebende holder følger med)</p>	<p>Bilstrømkabel</p> 	<p>USB-kabel</p> 
<p>Klistremerke til vindu</p> 	<p>Hurtigstartveiledning</p> 		

Produktets utseende kan variere fra det som vises ovenfor.

PRODUKTETS FUNKSJONER

Takk for at du har kjøpt dette NEXTBASE Dash Cam-produktet. I denne seksjonen skal vi forklare noen av funksjonene til dette dashbordkameraet.

3,0" LCD farge berøringsskjerm

LCD-berøringsskjerm for enkel bruk og visning av videoer og bilder.

GPS-holder med strømforsyning

Med Easy-Fit-holder med strømforsyning, som gjør det enkelt å feste og løsne Dash Cam. Strømledningen kan forbli tilkoblet, festet til holderen.

GPS-logger

GPS koordinater og tid/dato registreres også. Du kan så se turen ved å bruke det medfølgende NEXTBASE Replay 3™ Windows og Mac avspillingsprogrammet.

Programvaren finnes også som nedlastingsversjon på www.nextbase.com

WiFi-funksjonalitet

Koble smarttelefonen eller nettbrettet trådløst til Dash Cam. Bruk din smarttelefon til å starte/stoppe opptak eller se eller laste ned filer fra Dash Cam.

G-sensor/filbeskyttelse

Ved et slag vil et separat ekstra 30 sek. beskyttet opptak bli lagret i mappen «Protected» på minnekortet. Dette 30-sekunders opptaket inneholder de 10 sekundene før beskyttelsen finner sted og de følgende 20 sekundene etterpå.

Intelligent parkeringsmodus

Dash Cam skrur seg automatisk på og tar opp 30 sekunder video når det registrerer at kjøretøyet beveger seg.

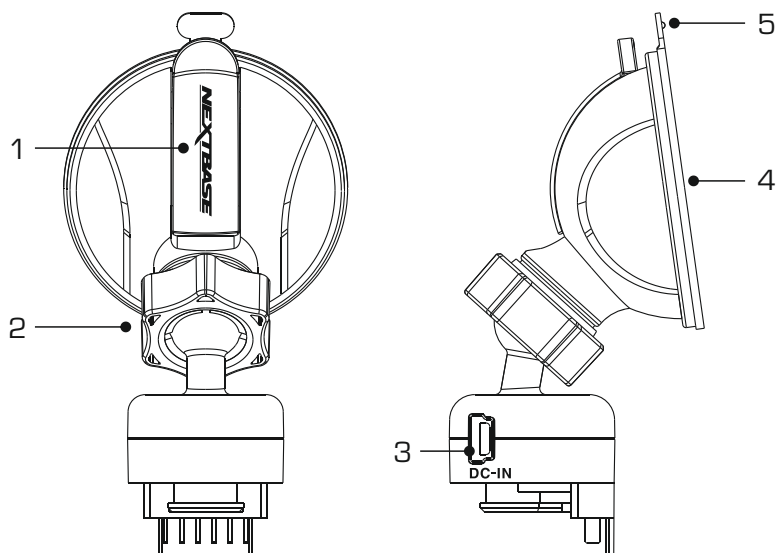
Polariserende filter

Dette Dash Cam har et polariserende filter som reduserer mengden refleksjoner og glimt fra vinduet.

Automatisk demping

Når dette er aktivert, dempes lysstyrken til skjermen automatisk ved kjøring om natten.

Se nedenfor for å identifisere delene til den medfølgende holderen med strømforsyning.



1. Låsespak

Låsespaken brukes til å feste og løsne vindusholderen til frontvinduet i bilen. Trekk spaken ned for å gjøre vindusholderen klar for bruk. Når holderen er på riktig plassering i frontruten (en passende plass), skyver du på låsespaken for å låse holderen på plass.

2. Låsering

Løsne låseringen for å justere plasseringen til Dash Cam ved behov. Husk å stramme den igjen før bruk.

3. DC-INN-plugg

Koble den medfølgende bilstrømkabelen her.

4. Sugekopp

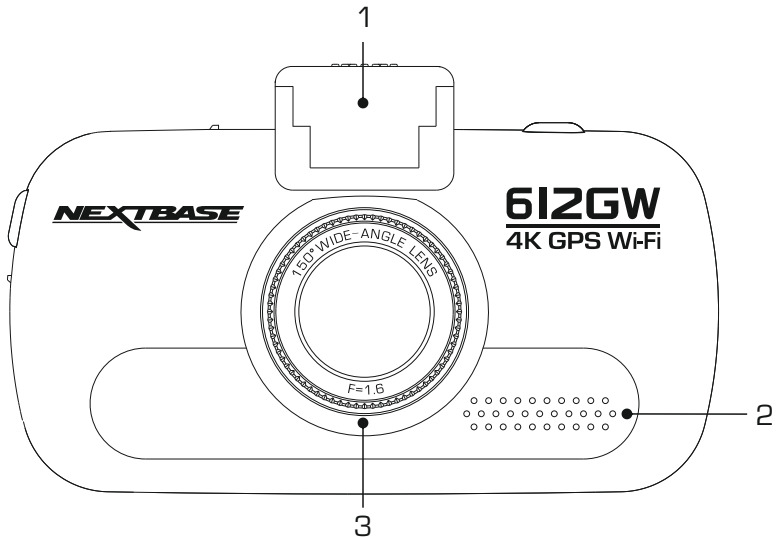
Denne brukes til å feste og løsne vindusholderen til frontvinduet i bilen. Fest til en del av frontruten der sikten er fri og det ikke er påført noen maleeffekt.

5. Tapp til løsning av sugekopp

Når låsespaken er åpnet, bruker du denne tappen til å løsne holderen fra frontruten.

Se nedenfor for en oversikt over delene og kontrollene til Dash Cam.

Foran:



1. Monteringspunkt (plassert under støvdekelet)

Når du har fjernet støvdekelet, fester du holderen med strømforsyning her.

2. Høytaler

Innebygget høytaler for lydavspilling direkte i Dash Cam.

3. Polariserende filter

Dette Dash Cam har et polariserende filter som reduserer de refleksjonene og glimt fra vinduet som ofte vises i opptak.

I skarpt sollys forbedrer filteret også farge- og kontrastnivåene for bedre å registrere detaljer som bilskilt.

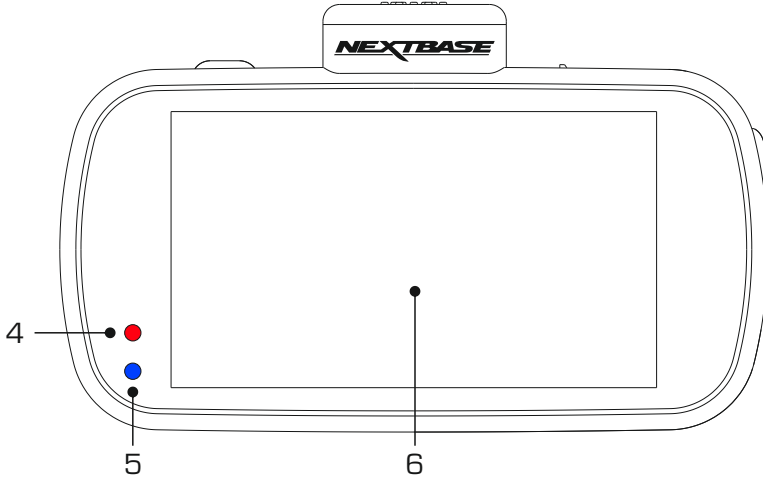
Filteret har en dreieskive som lar deg justere det polariserende filteret etter forholdene i kjøretøyet ditt.

Hvis du vil justere det polariserende filteret, plasserer du et papirark på dashbordet, under bakspeilet, men ikke inntil frontruten. Når kameraet er skrudd på, får du se refleksjonen av papiret på LCD-skjermen til Dash Cam. Vri på frontringen til det polariserende filteret for å redusere refleksjonene så mye som mulig. Dette vil drastisk forbedre bildekvaliteten på opptaket.

Merk:

- Plasser ikke fingrene på glasslinsen til filteret.
- Juster ikke filteret mens kjøretøyet er i bevegelse.

Bak:



4. Rødt LED-lys for På/Av/Opptak

Det røde LED-lyset tennes når Dash Cam er slått PÅ. Under opptak vil LED-lyset blinke.

5. Blå batteri-LED

Det blå LED-lyset tenner når det interne batteriet lades. Når batteriet er fulladet, vil LED-lyset slukke.

Merk:

- Dash Cam beskytter batteriet med NTC-teknologi (Negative Temperature Coefficient Technology).
Teknologien stanser ladingen hvis Dash Cams indre temperatur overstiger 70 grader.

Det kan skje under normal bruk, og er ikke en grunn til bekymring.

Når NTC er aktiv, vises batteriikonet på skjermen som: 

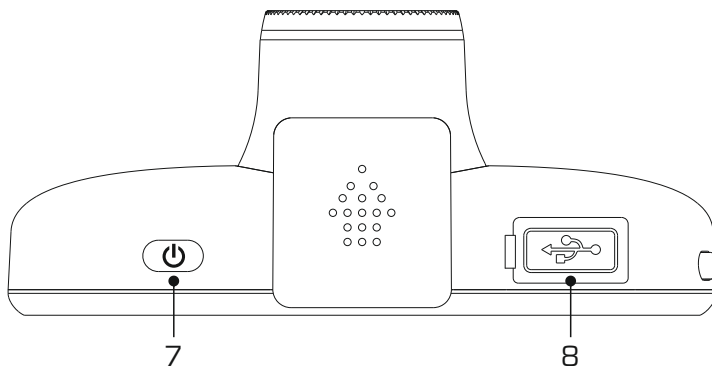
Ladingen vil fortsette når Dash Cam igjen har en akseptabel indre temperatur.

6. Berøringsskjerm

En 3-tommers berøringsskjerm gjør betjeningen av Dash Cam veldig enkel. Bare ta på skjermen for å åpne hovedmenyen. Det er fra hovedmenyen at Dash Cams ulike modi og innstillinger kan nås.

KAMERA – DELER OG KONTROLLER (FORTS.)

Oversiden:



7. Strøm av/på

Trykk og hold inne i 2 sekunder for å slå dash cam av/på.

8. DC-INN- og USB-kontakt (plassert under støvdekslet)

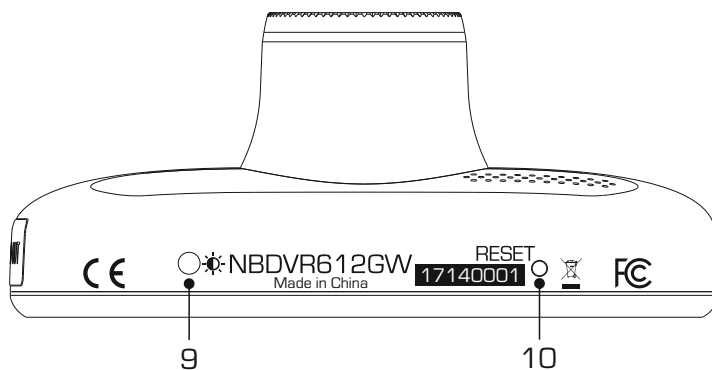
Koble til den medfølgende bilkabelen eller USB-datakabelen her.

Merk:

- Vanligvis kobles ladekabelen til holderen under bruk, ikke direkte til denne kontakten.

KAMERA - DELER OG KONTROLLER (FORTS.)

Under:



9. Lyssensor

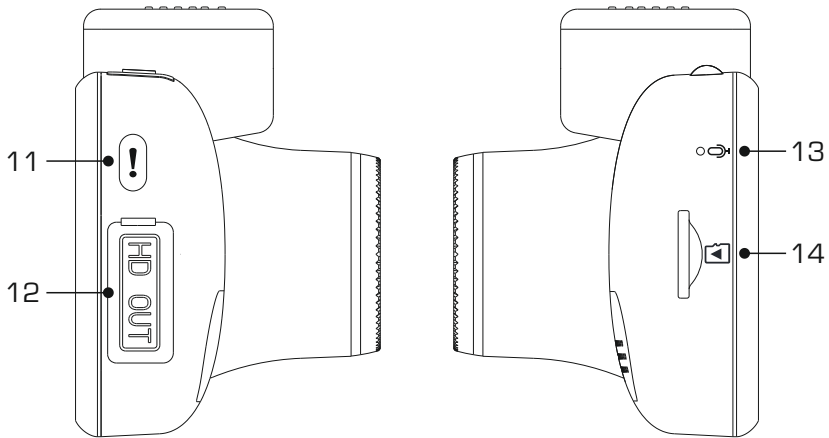
Måler lysstyrken i omgivelsene og justerer lysstyrken til skjermen ved behov. Slås på og av i Settings-menyen.

10. Nullstillingsknapp

Det er usannsynlig at det vil skje, men hvis Dash Cam fryser og ikke svarer på kommandoer, kan du starte Dash Cam på nytt ved å trykke inn RESET-knappen.

KAMERA - DELER OG KONTROLLER (FORTS.)

Sider:



11. Protect-knapp

Trykk under innspillingen for å beskytte den aktuelle filen i nødstilfelle.

Hvis filbeskyttelsen aktiveres under opptak via Protect-knappen (eller automatisk av G-sensoren), lagres et ekstra 30 sekunders beskyttet opptak i mappen «Protected» på minnekortet. Dette 30-sekunders opptaket inneholder de 10 sekundene før beskyttelsen finner sted og de følgende 20 sekundene etterpå.

Merk:

- Det opprinnelige opptaket vil som vanlig også bli lagret på minnekortet.

12. HD-utgang (plassert under støvdekslet)

Brukes til å koble ditt Dash Cam til et TV-apparat via en HD-kabel (selges separat).

13. Mikrofon

Innebygget mikrofon for lydopptak.

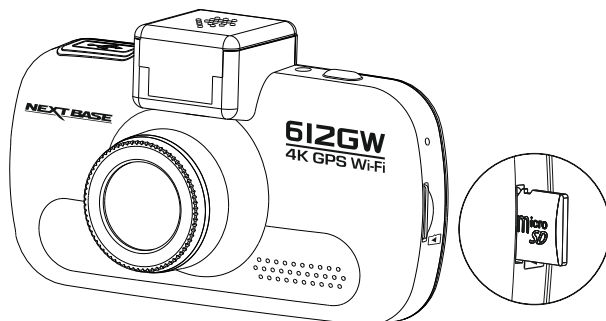
14. Spor til MicroSD-kort

Sett inn MicroSD-kortet her. Pass på at de gullfargede kontaktene vender mot baksiden til Dash Cam.

Følg instruksjonene nedenfor for førstegangsmontering av Dash Cam. For daglig bruk kan du fjerne kameraet fra holderen ved behov.

1. Sett inn MicroSD-kortet

Sett inn et egnet U3 MicroSD-kort i Dash Cam, og pass på at gullkontaktene vender mot LCD-skjermensiden av Dash Cam. Trykk minnekortet inn helt til det klikkes på plass.



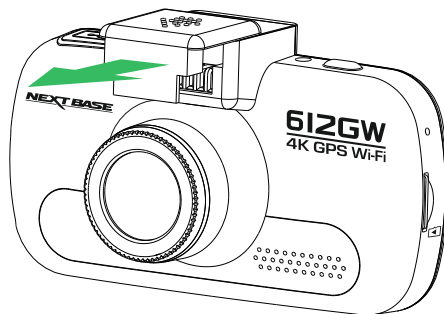
Merk:

- Bruk kanten av en liten mynt (eller en lignende gjenstand) til å dytte inn minnekortet hvis det er nødvendig. Pass på at kortet klikker på plass. Et trykk til innover utløser minnekortet igjen.
- Ikke fjern eller sett inn minnekortet mens Dash Cam er skrudd på. Dette kan skade minnekortet.

2. Fjern støvdekelet fra Dash Cam

Fjern støvdekelet fra oversiden av Dash Cam for å få tilgang til festepunktet.

For å fjerne støvdekelet skyver du det fremover og bort fra LCD-skjermen til Dash Cam.



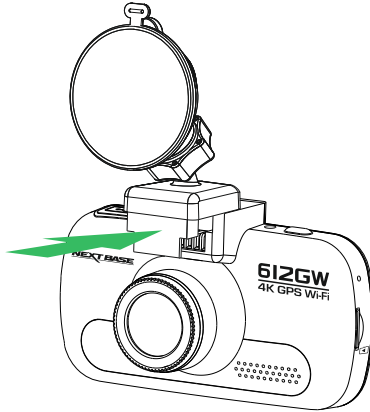
Merk:

- Hvis Dash Cam ikke skal brukes på en stund, bør du sette på støvdekelet for å holde metallkontaktene frie fra støv og smuss.

INSTALLASJON I KJØRETØY (FORTS.)

3. Fest holderen til Dash Cam

Skyv Dash Cam inn på holderen. Når det er festet, vil magnetene på holderen holde de to delene sammen.

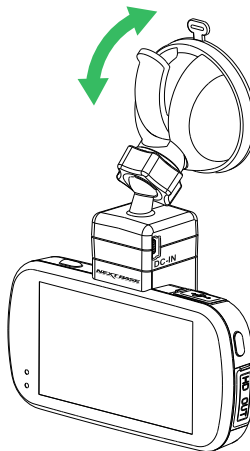


4. Fest holderen til frontruten

Fjern beskyttelsesplasten fra sugekoppen på holderen.

Velg ønsket posisjon for frontruteholderen og rengjør frontruten med en tørr/ren klut for å skape god kontakt mellom glasset og sugekoppen.

Løsne låsepaken til holderen ved å trekke den ned. Press så sugekoppen inn mot glasset og skyv låsearmen oppover for å feste holderen til frontruten.



Skru av låseringen og ta fra hverandre holderen for å bruke klebeholderen som følger med. Husk å stramme låseringen igjen når du har byttet ut sugekoppen.

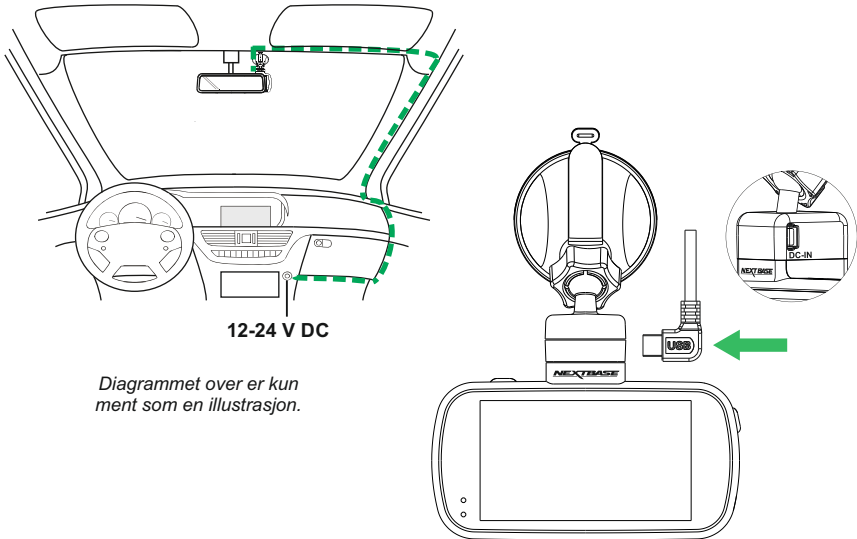
Merk:

- Velg et jevnt område på frontruten uten solskjerming eller lignende.
- Sørg for at Dash Cam er plassert innenfor rekkevidden til vindusviskerne for å sikre god sikt også i regnvær.

INSTALLASJON I KJØRETØY (FORTS.)

5. Koble til strømledningen

Før den medfølgende bilstrømkabelen som vist, og tilslutt den til DC-IN-kontakten på festet.



Dash Cam skrur seg automatisk på og starter opptaket når det detekterer strøm. I noen kjøretøyer vil dette skje når tilkoblinger opprettes, i andre vil Dash Cam skru seg på når tenningen skrur på.

Hvis kjøretøyet hvor Dash Cam er installert har permanent virkende sigaretteneruttak, kan brukeren slå av Dash Cam med på/av-knappen når bilen stanser. For å få tilgang til automatisk start/stopp teknologi, kan et Nextbase Hardwire Kit installeres på en konstant strømforsyning med bryter.

Nextbases sett for direkteilkobling inneholder den nødvendige omformeren for 12-24 V DC til 5 V DC, og en krets som beskytter batteriet.

Hvis kjøretøyet ditt ikke har 12-24 V likestrømsuttak, men bare 5 V likestrømsuttak, kan dette brukes isteden. Koble til USB-kabelen som fulgte med Dash Cam i stedet for billaderkabelen.

Du MÅ imidlertid koble USB-kabelen til festet, og IKKE direkte til Dash Cam USB-kontakten.

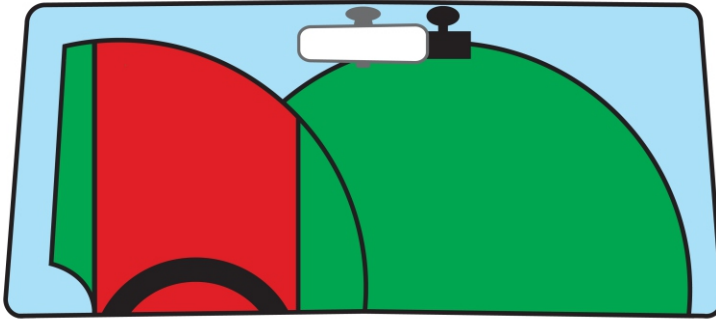
Merk:

- Dash Cam må IKKE kobles direkte til en 12 V strømkilde ved å kutte av sigarettenerkontakten. Dette vil skade enheten.

INSTALLASJON I KJØRETØY (FORTS.)

Vennligst les og følg instruksjonene nedenfor for å bruke Dash Cam trygt i kjøretøyet ditt.

Som nevnt i installasjonsinstruksjonene må du installere Dash Cam slik at det ikke blokkerer fri sikt til veien for sjåføren. Helst på passasjersiden av bilen og bak bakspeilet. Selv om Dash Cam må ha fri sikt gjennom frontruten på ett av områdene som blir rengjort av vindusviskerne, bør Dash Cam likevel installeres slik at det ikke stikker merkbart inn i det rengjorte området. Lovens maksgrænse for overlapping av effektområdet til vindusviskerne er maks 40 mm.



Dash Cam må IKKE installeres foran sjåføren, som indikert av det røde området i den ovennevnte illustrasjonen.

Når du installerer Dash Cam i et kjøretøy må enheten alltid festes sikkert til frontruten, og hvis mulig bør strømledningen skjules under lister. Sørg for at strømledningen til Dash Cam ikke forstyrrer sjåførens instrumenter, som rattet, pedalene eller girspaker.

Dash Cam må IKKE monteres i utløsningsområdet til en kollisjonspute eller slik at det blokkerer sikten til et speil.

Rengjør festepunktet på frontruten før Dash Cam monteres. Det kan også være lurt å fukte sugekoppen lett før montering, da dette bidrar til bedre heft.

Det anbefales å IKKE justere på Dash Cam mens du kjører. Den automatiske Start-Stop-teknologien inne i enheten gjør at det ikke er nødvendig å bruke kontrollene mens du kjører.

Juster innstillinger og se gjennom opptak mens du er parkert, ikke mens du kjører.

Bruk kun mobilenheten når bilen står stille, ikke når den er i bevegelse.

Etter at innledende SETUP er utført på Dash Cam, setter du Screen Saver innstillingen til ON. Dette vil automatisk blanke skjermen straks du har startet kjøretøyet, slik at skjermen IKKE vil forstyrre føreren.

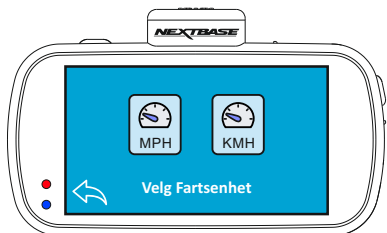
Programmet inneholder en enkel meny for første gangs bruk, slik at det går så enkelt og raskt som mulig å konfigurere Dash Cam.

Denne menyen brukes til foretrukket språk, land (dette bestemmer tidssonen) og hastighetsenhet.

Menyen er tilgjengelig –

- 1) Første gang Dash Cam blir skrudd på.
- 2) En fastvareoppdatering er installert på Dash Cam.
- 3) Etter at Dash Cams innstillinger er tilbakestilt via «Default Settings» i Settings-menyen.

Følg instruksjonene på skjermen, og trykk på berøringsskjermen for å velge de ønskede alternativene for språk, land og fartsenhet.



Når First Time Use-menyen er fullført, åpnes Dash Cam i videomodus og er klar til bruk.

Standardinnstillingene til Dash Cam er valgt for å la deg bruke Dash Cam uten å måtte endre noen innstillinger.

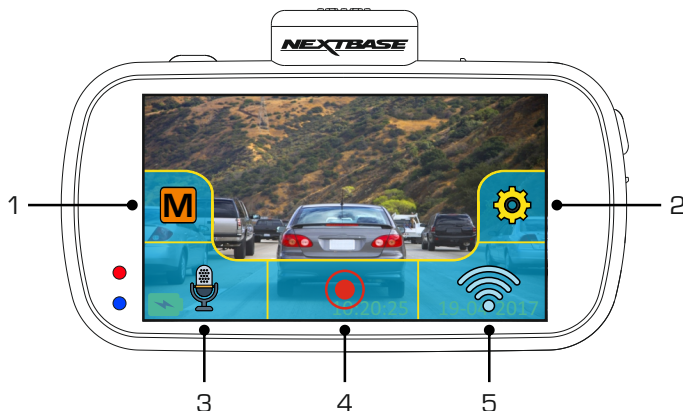
Merk:

- Innstillinger relatert til enhetens tid og dato vil bli anvendt når du mottar en GPS-tilkobling.
- Konfigurer innstillingene for Dash Cam i menyen for første gangs bruk. Du kan endre innstillingene senere i den normale oppsettmenyen. Å bytte land er et eksempel på endringer som du kan gjøre etter å ha fullført oppsettet for første gangs bruk.

Dash Cam har kapasitiv berøringsskjem for enkel betjening.

Slå først på Dash Cam ved enten å tilslutte den medfølgende biladapteren via GPS-monteringen, eller ved å trykke på power-knappen på toppen av huset.

Når Dash Cam har slått på, trykker du hvor som helst på skjermen for å åpne «Main Menu», som vist nedenfor.



Det er fra «Main Menu» at Dash Cams viktigste funksjoner, modi og innstillinger kan nås.

Du finner følgende fem alternativer på «Main Menu»-skjermen:

1. Modus

Trykk her for å åpne Mode select-skjermen, hvor du kan velge mellom video, foto- eller avspillingsmodus.

2. Innstillinger

Trykk her for å åpne Settings-menyen. For ytterligere informasjon om de ulike innstillingene, henviser vi til sidene 27 til 36. Merk: Settings-menyene er ikke tilgjengelige under opptak.

3. Lydopptak

Trykk for å slå av og på mikrofonen når du tar opp video.

4. Opptak-knapp

Trykk for å starte og stoppe opptak.

5. WiFi-knapp

Trykk og hold inne i 3 sekunder for å slå på WiFi-modus.

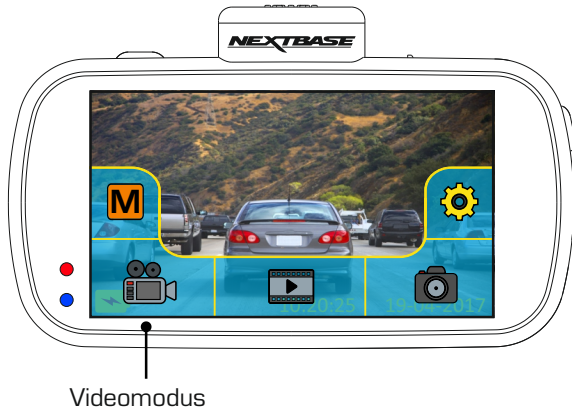
Startskjermen lukkes automatisk etter 4 sekunder hvis berøringsskjemmen ikke brukes.

Merk:

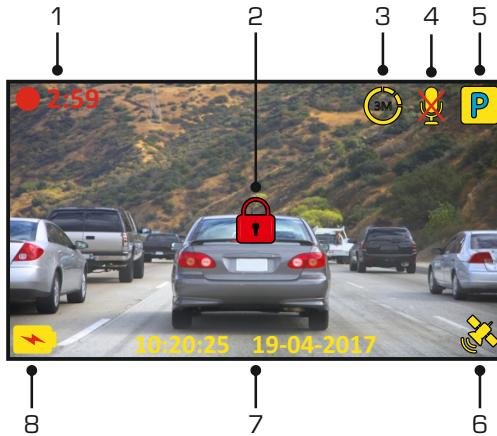
- Kapasitive displayer kan styres med svært lette fingertrykk, men kan generelt ikke brukes med en mekanisk penn eller når du har hansker på.

VIDEOMODUS

Når Mode select-skjermen er åpen, kan du velge videomodus ved å trykke på video-ikonet.



Se nedenfor for detaljer om de ulike ikonene som vises på skjermen i videomodus.



1. Opptak

Vises på skjermen under opptak.

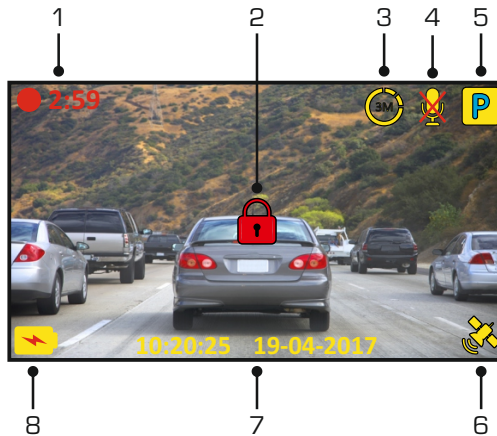
2. Beskyttet

Vises på skjermen når det gjeldende opptaket er beskyttet, enten ved aktivering av G-sensoren eller ved trykk på Protect-knappen på siden på Dash Cam.

Fortsettes på neste side.

VIDEOMODUS (FORTS.)

Se nedenfor for detaljer om de ulike ikonene som vises på skjermen i videomodus.



3. Intervallfilming

Vises på skjermen under intervallfilming.

4. Lydoptak

Vises på skjermen når mikrofonen er slått av.

5. Parkeringsmodus

Vises på skjermen når parkeringsmodus er slått på.

6. GPS-status

Viser gjeldende status for satellittforbindelse. Ikonet er fargekodet avhengig av styrken på tilkoblingen.

Gul blinkende = ikke tilkoblet, søker etter tilgjengelige satellitter.

Gul = Tilkoblet, svak forbindelse med ≤ 3 satellitter.

Oransje = tilkoblet, gjennomsnittlig tilkobling med 4 satellitter.

Grønn = tilkoblet, sterk forbindelse med ≥ 5 satellitter.

7. Tid og dato

Viser gjeldende tid og dato.

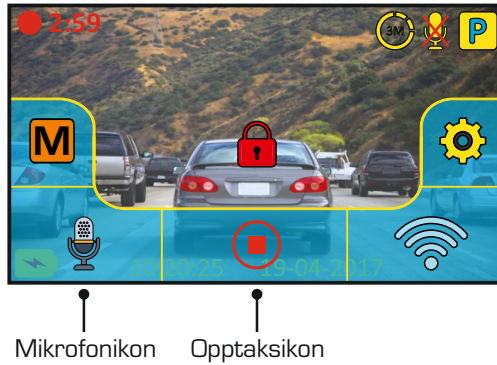
8. Batteristatus

Ladesymbolet vises på skjermen når batteriet lades. En indikator for batteristatus vises når Dash Cam drives med det interne batteriet.

Se manualens sider for innstillinger for ytterligere informasjon om hver enkelt funksjon.

Trykker du på skjermen når du er i videomodus, åpnes «Main Menu»-skjermen, hvor du kan starte og stoppe opptak og slå av og på opptak av lyd ved å trykke på de aktuelle ikonene.

«Main Menu»-skjermen forsvinner etter 4 sekunder. Trykk på nytt for å åpne den igjen.



Standardinnstillingene til Dash Cam er valgt for å la deg bruke Dash Cam uten å måtte endre noen innstillinger.

Ønsker du å endre noen innstillinger, trykker du på skjermen for å åpne «Main Menu», og så på Settings-ikonet.

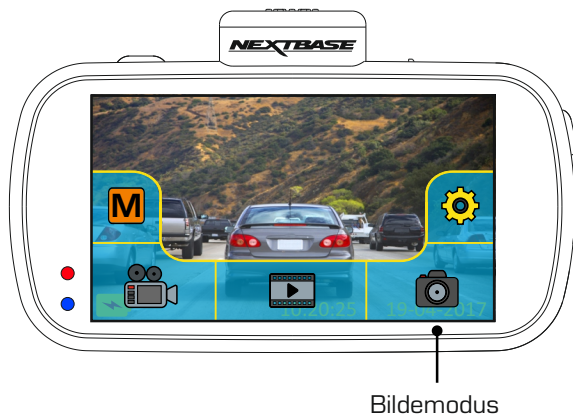


For ytterligere informasjon om de ulike innstillingene, henviser vi til sidene 27 til 36.

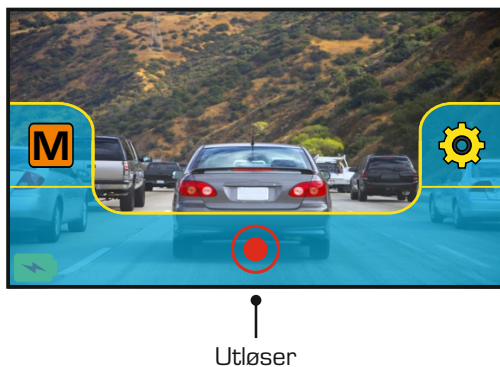
Merk:

- Settings-menyene er ikke tilgjengelige under opptak.

Når Mode select-skjermen er åpen kan du velge Photo-modus ved å trykke på kameraikonet.



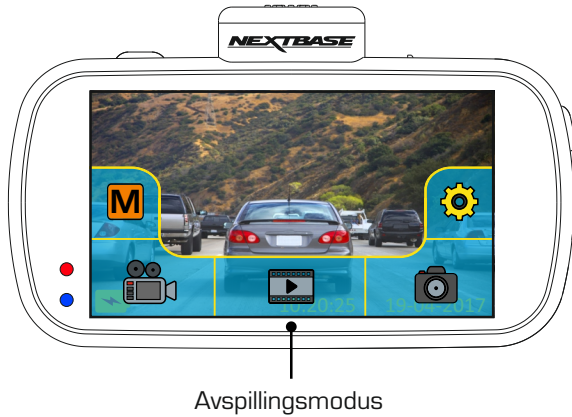
Når fotomodus er valgt, kan du ta bilder ved å trykke på det røde utløserikonet.



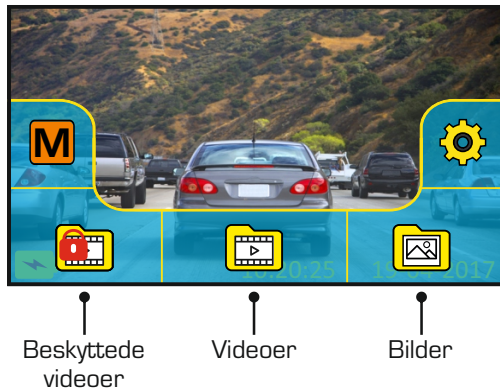
Til forskjell fra andre modi forblir kontrollene på skjermen i fotomodus, slik at utløserikonet er tilgjengelig for å ta bildet du vil ha.

Bildene lagres i Photos-mappen på SD-kortet.

Når Mode select-skjermen er åpen, kan du velge avspillingsmodus ved å trykke på avspillingsikonet.



Opptak og bilder lagres i en av tre mapper: Beskyttede videoer, videoer og bilder.



- 1. Beskyttet**
Denne mappen inneholder de 30 sekundene med opptak som er opprettet av enten G Sensor-aktivering eller ved manuelt trykk på Protect-knappen under opptak.
- 2. Videoer**
Denne mappen inneholder vanlige opptak.
- 3. Bilder**
Denne mappen inneholder foto.

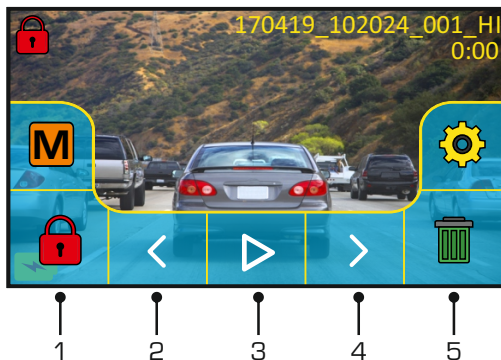
Trykk på den ønskede mappen for å se filene den inneholder.

Videoavspilling:

Når du ser på opptak i avspillingsmodus, er standardkontrollene det man venter å finne, som play, pause, stop, etc.

Det er også noen mer avanserte funksjoner, som sletting av uønskede filer og beskyttelse av opptak, slik at de ikke kan slettes ved et uhell.

Når ønsket mappe er valgt, vises opptakene på «preview»-skjermen, som vist nedenfor.



1. Beskytt

Dette kan brukes til å beskytte det gjeldende opptaket, slik at det ikke slettes ved et uhell eller overskrives som en del av kortets sløyfelogikk.

Avspilling må pauses før man kan beskytte eller fjerne beskyttelsen av opptaket.

Merk:

- Dette vil ikke endre filplasseringen. For eksempel vil den nettopp beskyttede filen fortsette å være i den opprinnelige «Video» -mappen.

2. Forrige

Se forrige opptak.

3. Spill av

Starte og pause avspilling.

4. Neste

Se neste opptak.

5. Slett

Slett det gjeldende opptaket. Det kommer en ytterligere bekreftelsesmelding for å hindre at filer slettes ved et uhell.

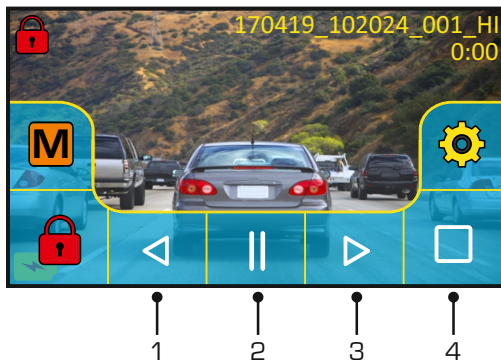
Merk:

- Kontrollene lukkes automatisk etter 4 sekunder hvis berøringsskjermen ikke brukes. Trykk på skjermen for å gjenåpne de sist viste kontrollene.

AVSPILLINGSMODUS (FORTS.)

Under avspilling:

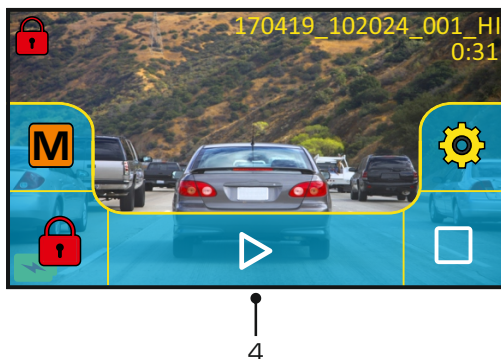
Når avspillingen er startet via et trykk på avspillingsikonet, oppdateres kontrollene for å gi deg pause-, fast forward- og stopp-ikonene, som vist nedenfor.



- 1. Spole**
Trykk for å gå spole (x2, x4), og trykk en gang til for å gå tilbake til normal avspilling.
- 2. Pause**
Trykk en gang under avspilling for å pause, og trykk på nytt for å fortsette avspillingen.
- 3. Raskt fremover**
Trykk for å gå raskt fremover (x2, x4), og trykk en gang til for å gå tilbake til normal avspilling.
- 4. Stopp**
Trykk for å stoppe avspilling

Pauset avspilling:

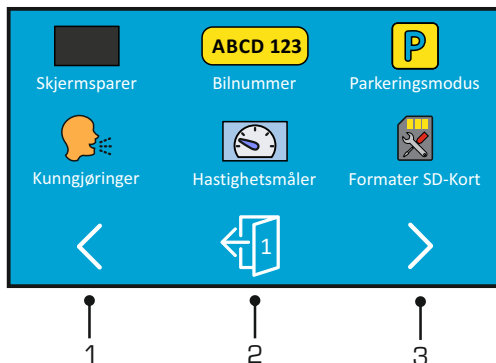
Når avspillingen er pauset, oppdateres kontrollene, som vist nedenfor.



- 4. Spill av**
Trykk for å gjenoppta avspillingen.

Slik bruker du innstillingene:

Det er totalt 5 innstillingsskjermer. Disse skjermene er nummerert fra 1 til 5. Hver skjerm har 6 innstillinger og 3 navigasjonskontroller. Se eksemplet under som viser den første innstillingsskjermet.



1. Forrige innstillingsskjermet

Flytt til forrige innstillingsskjermet. Du kan også gå direkte til skjerm 5 fra åpnings-skjermet nummer 1.

2. Avslutt

Trykk for å gå ut av settings og gå tilbake til videomodus

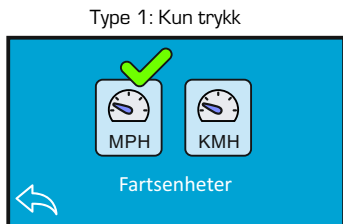
Merk:

- Skjermnummeret ses som dørrnummeret.

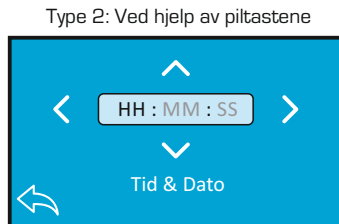
3. Neste innstillingsskjermet

Gå til neste innstillingsskjermet.

Trykk på ønsket alternativ for å åpne innstillingene. Det finnes to slags muligheter:



En grønn hake viser gjeldende innstilling. Trykk på ønsket innstilling for å endre.



Bruk venstre og høyre piltast for å velge ønsket felt og bruk opp og ned-knappene for å velge.

Bruk tilbakeknappen nederst på skjermen for å gå tilbake til forrige innstillingsskjermet.

Skjerm 1:

Denne skjermen inneholder følgende innstillinger:

Skjermsparer, Bilnummer, Parkeringsmodus, Kunngjøringer, Hastighetsmåler og Formater SD-Kort



1. Skjermsparer

Slå på skjermsparereren for å slå av skjermen etter 30 sekunder uten knappeaktivitet. Trykk på skjermen for å aktivere den igjen.

Alternativer: På og Av
Standard innstilling: Av

2. Bilnummer

Angi bilnummeret til kjøretøyet ditt. Nummeret blir vist i de innspilte videofilene.

3. Parkeringsmodus

Når Parkeringsmodus er PÅ, starter Dash Cam standbymodus når det blir skrudd av, hvis 12 V DC-strømforsyningen er skrudd AV (vanligvis skjer dette ved at nøkkelen tas ut av tenningen).

Dash Cam skruer seg på og starter å ta opp en 30 sekunder lang beskyttet video hvis det oppdages at bilen er i bevegelse. Hvis Dash Cam ikke registrerer mer bevegelse, går det tilbake til standbymodus. Hvis det registreres mer fysisk bevegelse, f.eks. mer kjøring, fortsetter kameraet å ta opp som normalt.

Alternativer: På og Av
Standard innstilling: Av

Skjerm 1: Fortsatt

4. **Kunngjøringer**

Skrub av/på talevarslene.

Talevarslene gir lydbekreftelse for knappen som trykkes inn og hvilken funksjon den har. Det gis også lydbekreftelse når en fil blir beskyttet fordi G-sensoren aktiveres under opptak.

Alternativer: På og Av
Standard innstilling: Av

Merk:

- Talevarslene finnes for øyeblikket bare på engelsk.
- Hvis du skrur av talevarslene, skrur enhetslyder av.

5. **Hastighetsmåler**

Når skjermen er slått på vises gjeldende hastighet etter 30 sekunder uten knappaktivitet. Trykk på skjermen for å gå tilbake til normal visning. Denne funksjonen er bare tilgjengelig med tilgang til GPS.

Alternativer: På og Av
Standard innstilling: Av

6. **Formater SD-Kort**

Formatér det innsatte minnekortet. Dette vil slette alt innhold på SD-kortet.

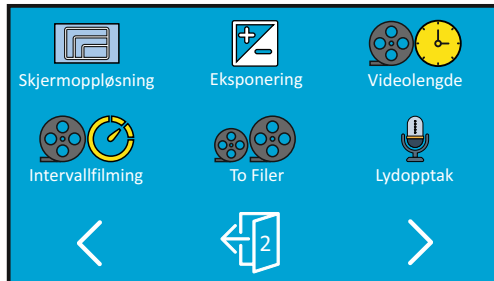
Merk:

- Vi anbefaler at du formatterer minnekortet hver 2. uke for at ytelsen skal være stabil.
- Du må huske å laste ned alle filer du ønsker å beholde fra minnekortet FØR du gjør dette.

Skjerm 2:

Denne skjermen inneholder følgende innstillinger:

Skjermoppløsning, Eksponering, Videolengde, Intervallfilming, To Filer og Lydopptak



1. Skjermoppløsning

Velg oppløsning for den høyoppløselige filen. Dette justerer kvaliteten på videoen som spilles inn.

Alternativer: 4K, 1440P 60FPS, 1440P, 1080P 60FPS og 1080P
Standard innstilling: 4K

2. Eksponering

Juster eksponeringen for forskjellige lysforhold.

Alternativer: +2, +1, 0, -1 og -2
Standard innstilling: 0

3. Videolengde

Velg varigheten på de enkelte videoopptakene. Dash Cam fortsetter å lagre nye filer helt til minnekortet er fullt. Når minnekortet blir fullt, blir den eldste filen automatisk slettet for å gjøre plass til flere filer.

Alternativer: 1 Minutte, 2 Minutter og 3 Minutter
Standard innstilling: 1 Minutte

INNSTILLINGER (FORTSATT)

Skjerm 2: Fortsatt

4. Intervallfilming

Intervallfilming er en teknikk der filmen tas opp med lavere bildefrekvens enn bildefrekvensen som brukes for avspilling av filmen.

Man kan tenke på intervallfilming som det motsatte av sakte film. Når man spiller av filmen, vises nemlig videoen raskere enn normalt.

For eksempel vil et opptak på tre minutter vises som en 30-sekunders film.

Alternativer: 3 Minutter, 30 Minutter og Av
Standard innstilling: Av

Merk:

- Vi anbefaler at du bruker et SD-kort med høy kapasitet (minst 64GB) til intervalloptak.
- Intervallfilming regnes for å være en innstilling som kun passer til uformelt bruk, ikke som bevismateriale i tilfelle uhell/hendelser. Intervallfilming skal deaktiveres under normale bruksforhold.
- Alternativene 3 Minutes og 30 Minutes er opptakstiden, ikke avspillingstiden. Avspillingstiden er 1/6 av opptakstiden.

5. To Filer

Under normale opptak lagres det to filer på SD-kortet. Én vil være opptak med full høy oppløsning (eksempel: 3840 x 2160) og den andre er et lavoppløsningsopptak (768 x 432). Lavoppløsningsopptak kan slås På/Av med denne innstillingen.

De to opptaksfilene kan identifiseres av filnavnene:
170419_102024_001_HI.MOV og 170419_102024_001_LO.MOV

Begge filene behandles som ett enkelt opptak av Dash Cam, med hensyn til filbeskyttelse og sletting.

Lavoppløsningsopptaket brukes når du spiller innspillinger fra Dash Cam til CAM Viewer™ APP. Dette gir mindre buffering enn ved bruk av opptaket med høy oppløsning.

Merk:

- Bare de større High Resolution-opptakene vil ha stempeling, GPS-posisjon, hastighet etc.

Alternativer: På og Av
Standard innstilling: På

6. Lydopptak

Skru mikrofonen av/på.

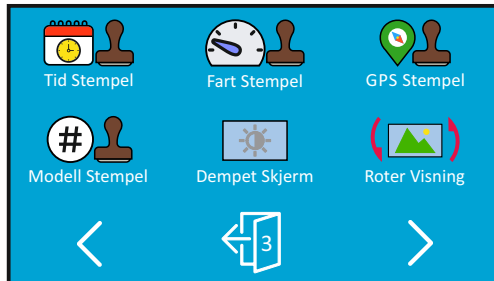
Alternativer: På og Av
Standard innstilling: På

INNSTILLINGER (FORTSATT)

Skjerm 3:

Denne skjermen inneholder følgende innstillinger:

Tid Stempel, Fart Stempel, GPS Stempel, Modell Stempel, Dempet Skjerm og Roter Visning



1. Tid Stempel

Skru av/på stempelet for tid og dato som vises på lagrede filer.

Alternativer: På og Av
Standard innstilling: På

2. Fart Stempel

Skru av/på fartsstempelet som vises på lagrede filer.

Alternativer: På og Av
Standard innstilling: På

3. GPS Stempel

Skru av/på stemplene for GPS-koordinater og fart som vises på lagrede filer.

Når du viser et opptak med den medfølgende avspillingsprogramvaren NEXTBASE Replay, vises informasjon om både GPS-koordinater og hastighet.

Alternativer: På og Av
Standard innstilling: På

INNSTILLINGER (FORTSATT)

Skjerm 3: Fortsatt

4. Modell Stempel

Slå modellstempleet på/ av som vises i nederste venstre hjørne av opptaksfilene.

Alternativer: På og Av
Standard innstilling: På

5. Dempet Skjerm

Skru av/ på funksjonen for automatisk lysstyrke på skjermen når du kjører i mørket.

Alternativer: På og Av
Standard innstilling: Av

6. Roter Visning

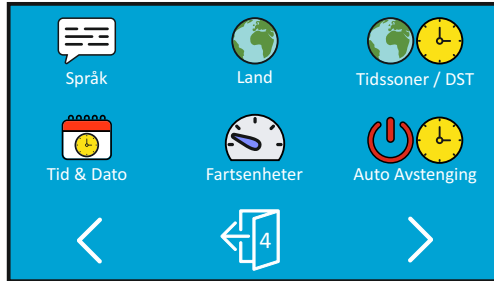
Roterer visningen 180°. Spesielt nyttig hvis Dash Cam er montert på dashbordet, fordi kontrollknappene til Dash Cam ikke roteres.

Alternativer: På og Av
Standard innstilling: Av

Skjerm 4:

Denne skjermen inneholder følgende innstillinger:

Språk, Land, Tidssoner / DST, Tid & Dato, Fartsenheter og Auto Avstenging



1. Språk

Velg ønsket språk.

Alternativer: Engelsk, Danish, Tysk, Spansk, Fransk, Italiensk, Nederlandsk, Norsk, Finsk og Svensk
Standard innstilling: Engelsk

2. Land

Velg ønsket land. Valget justerer automatisk også innstillingen for tidssone/sommertid til din tidssone. Eksempel: Hvis du velger Frankrike, blir innstillingen GMT+1.

Hvis landet du ønsker ikke støttes, velger du «Andre». Dette sender deg til menyen for tidssone/sommertid, der du kan velge tidssone manuelt.

Alternativer: UK & Irland, Belgia, Danmark, Finland, Frankrike, Tyskland, Italia, Nederland, Norge, Polen, Spania, Sverige, USA, Canada, Mexico og Andre
Standard innstilling: UK & Irland

3. Tidssoner / DST

Tid og dato stilles automatisk via satellitt, basert på hvilket land som velges i menyen for første gangs bruk.

Bruk alternativene Tidssone/Sommertid hvis du vil velge en tidssone som ikke finnes blant alternativene for land, manuelt.

Skjerm 4: Fortsatt

4. Tid & Dato

Tid og dato stilles automatisk via satellitt, basert på hvilket land som velges i menyen for første gangs bruk.

5. Fartsenheter

Velg om du skal ta opp og vise farten i km/t eller mph.

Alternativer: KMH og MPH

Standard innstilling: MPH

6. Auto Avstenging

Juster tidtakeren for funksjonen Auto-av. Denne kan brukes til å fortsette opptak i tilfelle tap av kraftforsyning i kjøretøyet.

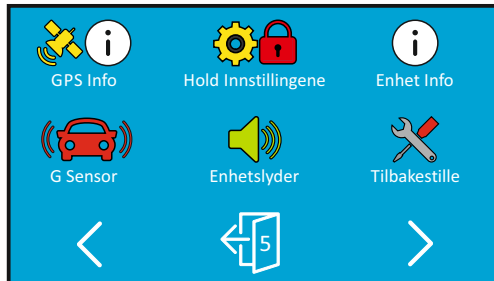
Alternativer: 10 Sekunder, 1 Minutte og 2 Minutter

Standard innstilling: 10 Sekunder

Skjerm 5:

Denne skjermen inneholder følgende innstillinger:

GPS Info, Hold Innstillingene, Enhet Info, G Sensor, Enhetslyder og Tilbakestill



1. GPS Info

Viser nåværende status for satellitten: Satellittsystem og satellittlås

2. Hold Innstillingene

Velg På hvis du ønsker å ivareta dine egne innstillinger under dashbordkameraets oppdateringsprosess.

Velg Av hvis du ønsker å slette alle egne innstillinger, og for å få tilbake fabrikkinnstillingene under oppdateringsprosessen.

Alternativer: På og Av
Standard innstilling: Av

3. Enhet Info

Dette går over flere skjermer (sider), trykk på OK for å bla nedover når det er nødvendig.

Modellnummeret og installert fastvareversjon av ditt dashbordkamera vises her.

FCC-ID vises her under E-Label Act (USA).

SD Kort-informasjonen gjelder SD kortet som er satt inn i dashbordkameraet.

Wi-Fi opplysninger gis for dashbordkameraet. SSID (nettverkets navn), passord og MAC adresse.

Skjerm 5: Fortsatt

4. **G Sensor**

Skru av den innebyggede G-sensoren eller justere sensitiviteten. G-sensoren oppdager krefter og gjør at det gjeldende opptaket blir beskyttet automatisk i tilfelle kollisjon.

Merk:

- Dette påvirker ikke følsomheten i parkeringsmodus.

Alternativer: Høy, Middels, Lav og Av

Standard innstilling: Middels

5. **Enhetslyder**


Skru av/ på pipelyden som høres når man trykker på en knapp og skru av pipet ved oppstart og avslåing.

Alternativer: På og Av

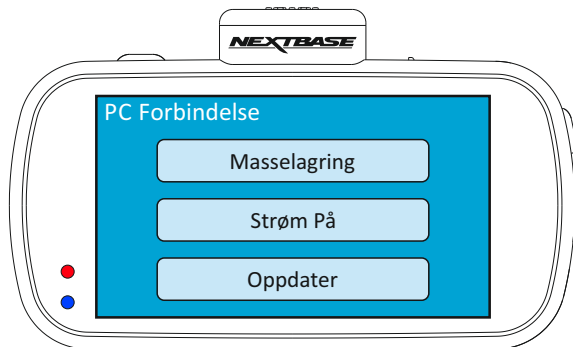
Standard innstilling: På

6. **Tilbakestille**

Nullstill Dash Cam til standardinnstillingene.

Bruk USB-kabelen som følger med for å koble Dash Cam direkte til en datamaskin via -kontakten. Koble IKKE USB-kabelen til holderen med strømforsyning.

Når Dash Cam er koblet til, slås det på med tre tilgjengelige alternativer, som vist nedenfor.



Trykk på ønsket alternativ for å velge ønsket funksjon.

Masselagring (Windows)

Når dette alternativet er valgt, fungerer Dash Cam som en kortleser for datamaskinen. Det vil dukke opp en ekstra stasjon, f.eks. Removable Disk (D:), og du får mulighet til å vise/administrere filene som er lagret på MicroSD-kortet i Dash Cam.

Merk:

- Dash Cam er en skrivebeskyttet enhet, så det er ikke mulig å overføre filer til SD-kortet når det er i masselagringsmodus.

Skru av kameraet før du kobler fra datamaskinen.

Masselagring (Mac)

Når dette alternativet er valgt, fungerer Dash Cam som en kortleser for Mac-maskinen. Dash Cam vises som en ekstern disk på MAC-maskinen din, og du kan vise og administrere de rede filene.

Merk:

- Dash Cam er en skrivebeskyttet enhet, så det er ikke mulig å overføre filer til SD-kortet når det er i masselagringsmodus.

Skru av kameraet før du kobler fra datamaskinen.

Fortsettes på neste side.

PC FORBINDELSE (FORTSATT)

Fortsatt fra forrige side.

Strøm På (Windows og Mac)

Når dette alternativet er valgt, skru Dash Cam seg på med alle funksjonene tilgjengelig. Dette inkluderer lading av det interne batteriet. Det tar ca. to timer å lade batteriet helt opp.

Merk:

- Skru ALLTID av Dash Cam før du kobler fra datamaskinen.

Oppdater (Windows og Mac)

Når dette alternativet er valgt, skal det brukes med avspillingsprogramvaren Nextbase Replay 3 for å oppdatere fastvaren i Dash Cam til nyeste versjon.

Les informasjonen om avspillingsprogramvaren NEXTBASE Replay 3 for mer informasjon.

Dash Cam kan kobles til en ekstern skjerm via HD ut-kontakten. Dette lar deg spille av opptak direkte fra Dash Cam til en stor TV.

Når du kobler en kompatibel HD-kabel (selges separat) mellom Dash Cam og TV-en din, blir skjermen til Dash Cam tom. Dette er normalt, siden innholdet nå vises på TV-skjermen.

Kontakt din lokale NEXTBASE-forhandler for kjøp av tilbehør.

Vær oppmerksom på at det ikke er mulig å ta opp mens HD ut-funksjonen er i bruk.

Merk:

- Skru av Dash Cam før du kobler fra HD-kabelen.
- Det kan være nødvendig å bruke en ekstern strømforsyning når man viser opptak via HD-utgangen til Dash Cam. Man kan bruke den medfølgende USB-kabelen med et 5 V DC/USB-adapter, samme type som vanligvis følger med mobiltelefoner.
- Sørg for at alle eksterne strømkilder har riktig 5 V DC-utgang, ellers kan det oppstå skader som ikke dekkes av produsentens garanti.

612GW kan dele filene på SD kortet med en mobiltelefon eller et nettbrett (minstekrav til operativsystem er Android 5.1 eller nyere, og iOS 10.3 og nyere) ved hjelp av **Cam Viewer** Appen.

Appen kan lastes ned på Google Play store (Android) eller på Apple App store (iOS).

Du kan få adgang til Wi-Fi modusen etter at kameraet har avsluttet opptaket sitt. Trykk på skjermen for å få opp menyen, og trykk så på Wi-Fi knappen, knapp 5 (side 22), i 3 sekunder.

Gå til Wi-Fi innstillingene på din mobile enhet, og koble deg til dashbordkameraets Wi-Fi signaler.

Når forbindelsen er opprettet, kan du åpne Cam Viewer Appen, og starte avlesning, nedlasting og deling av dine opptaksfiler.

Sugekoppen sitter ikke fast på frontruten.	Sørg for at beskyttelsesplasten (plastfilmen) har blitt fjernet fra sugekoppen. Fukt sugekoppen lett før du fester den på frontruten. Sørg for at låsespaken er helt åpen og press sugekoppen mot vinduet mens du lukker spaken. Sørg for at glasset er jevnt og rent. Ikke fest den til glass som har overflate med effekt som ikke er glatt eller er farget eller malt på noen som helst måte. Press fast mot glasset og lukk så låsespaken fullstendig.
Berøringsskjermer reagerer ikke.	Berøringsskjermer er kapasitiv. Slike skjermer betjenes med svært lette fingertrykk, og kan generelt ikke brukes med en mekanisk penn eller når du har hansker på.
Jeg kan ikke sette inn MicroSD-kortet.	MicroSD-kort er svært små og må håndteres forsiktig. Tilpass kortet med diagrammet som vises på Dash Cam, og skyv kortet inn til du føler en lett, fjærende motstand. Så trykker du kortet inn med fingerneglen helt til du hører og føler et lite låseklikk. Slipp trykket, så forblir kortet sittende holdt fast inne i enheten. Bruk kanten av en liten mynt hvis det er nødvendig.
Jeg klarer ikke å fjerne Micro SD-kortet.	Når kortet er installert, må du trykke kortet videre inn med fingerneglen helt til du hører og føler et lite låseklikk. Bruk kanten av en liten mynt hvis det er nødvendig. Slipp trykket, så løsner kortet og kommer langt nok ut til at du kan få tak på det.
Jeg kan kun ta opp noen få minutter med video på MicroSD-kortet mitt.	Endre størrelsen på opptaket (Videolengde-funksjonen) til en mindre størrelse. Bruk et større U3 MicroSD-kort. Maks 128GB.
Jeg kan ikke lagre filer på minnekortet når Dash Cam er koblet til datamaskinen i masselagringsmodus.	Dash Cam er en skrivebeskyttet enhet, så dette er normalt. Det anbefales ikke å lagre filer fra andre kilder på samme minnekort som du skal bruke til å ta opp filer med Dash Cam, da disse kan påvirke ytelsen til Dash Cam negativt.
Dash Cam får ikke strøm, men det virker på datamaskinen min.	Strømkabelen til sigarettøneren virker ikke. Sjekk sikringen i billaderen. Erstatningssikring er av typen 2 A 20 mm. Hvis sikringen har gått, må du kontrollere strømkabelen for skade som kan ha ført til at sikringen gikk.
Dash Cam skruer seg av automatisk etter en stund.	Enten er batteriet tomt, Dash Cam får ikke strøm og nedtellingen for Auto-av-funksjonen er utløst eller parkeringsmodus er skrudd på og ingen kjøretøybevegelse er registrert på 5 minutter.
Skjermer til Dash Cam blir blank etter noen få minutter.	Skjermbeskytteren er satt til ON. Endre innstillingen til OFF ved behov. Standard innstilling er av.
Batteriet lades ikke.	Sørg for at Dash Cam er koblet til en pålitelig strømkilde med bilkabelen som fulgte med og at LED-lyset for AV/PÅ er tent.

Batteriet varer bare 30 sekunder.	Batteriet lades kun når Dash Cam er koblet til strømmettet. Koble til biladapteret eller USB-laderen igjen og la Dash Cam bli stående på. Det tar omtrent 90 minutter å lade. Et BLÅTT LED-lys (ladeindikator) indikerer når batteriet er fulladet.
Batteriet varer bare 12 minutter.	Dette er normalt. Batteriets design tillater at Automatisk av-funksjonen fungerer i tilfelle strømforsyningen fra kjøretøyet svikter. Det er ikke beregnet på å være en alternativ strømforsyning for det medfølgende biladapteret.
Dash Cam kan ikke låses til en satellitt.	Etter at strømmen er skrudd på, og ved skyfri himmel, kan det ta opptil 10 minutter å finne de tre satellittene som kreves for å oppnå et stabilt signal. Mottaket kan også påvirkes av atmosfæriske forhold og bygninger/trær i nærheten som blokkerer himmelen.
Meldingen «Korffteil. Formatter eller bytt ut SD-Kortet» vises på skjermen.	SD-kortet har blitt formattert på en annen enhet, og Cluster Size er ikke kompatibel. Det kan også være en feil med kortet. Bruk oppsettalternativet for å formattere SD-kortet om igjen direkte via Dash Cam. Kontroller at SD-kortet er av U3-typen med kapasitet på 64-128 GB
Meldingen «SD-Kort Fullt» vises på skjermen.	SD-kortet er fullt. Slett unødvendige filer eller utfør en full FORMATERING av SD-kortet fra menyen Dash Cam Settings.
SD-kortet i mitt Dash Cam kan ikke leses.	Bruk et SD-kort av U3-typen av god kvalitet med kapasitet på mellom 64 GB og 128 GB, og formater kortet fra Settings-menyen.
Jeg kan ikke slette filer på SD-kortet mitt med Dash Cam.	Sjekk om filene er beskyttet. Hvis de er det, må du følge instruksjonene for å fjerne beskyttelsen.
Funksjonen masselagring fungerer ikke.	Funksjonen masselagring fungerer både på Windows og Mac. Start PC-en om igjen. Dette kan være nødvendig for at den nødvendige driveren skal lastes inn korrekt. Koble fra og koble til igjen Dash Cam. Kontakt NEXTBASE for å skaffe den nødvendige driveren.
Videofiler lar seg ikke spille av.	Videofilene fra Dash Cam er i formatet MP4 og kan være inkompatible med PC-en din hvis ikke den riktige programvaren er installert.
Bildet i videoen er utydelig.	Fjern linsedekselet, rengjør linsen, juster det polariserende filteret og rengjør frontruten.
Kameraet kjennes varmt mens det brukes.	Det er helt normalt at kameraet kjennes varmt under bruk, særlig hvis filmopptaket gjøres med høyoppløsning eller med Wi-Fi kommunikasjon.
Videofilmene hakker når de spilles av.	Fjern SD-kortet og formatter det for å fjerne ødelagte filer. Bruk et U3 SD-kort av god kvalitet med anbefalt størrelse på 64 til 128 GB. PC-en kan være for svak for avspillingsoppgaven. Prøv en annen PC. Kopier de innspilte videofilene til PC/Mac for direkte avspilling i stedet for å bruke Dash Cam som kortleser, da USB-systemet på din PC kan være for langsomt for 4K UHD-videoavspilling. Reduser opptaksoppløsningen til Dash Cam og ta opp nye filer for å se om dette er problemet.

Lyden er ikke synkronisert med videoen under opptak.	Kodeksene på PC-en din kan være inkompatible eller ikke nyeste standard. Last ned de nyeste kodeksene fra: www.nextbase.com
Videoen har ikke lyd.	Pass på at audioinnstillingene er stått PÅ i Dash Cams innstillinger.
Videoen spilles av svært raskt på datamaskinen min, ikke slik som den ble spilt inn.	Slå av Intervalloptak i Dash Cams innstillinger.
Fotografiet er uklart.	Hold kameraet stille mens du tar bildet. Vær oppmerksom på at bildet tas rundt ett sekund etter at lyden av lukkeren høres.
Jeg har skrudd på «Parkeringsmodus», og nå kan jeg ikke stoppe opptaket.	Dash Cam starter opptaket når bevegelse oppdages. Hvis du skal skru av Parkeringsmodus, må du først skru av Dash Cam og fjerne SD-kortet. Dette vil sikre at opptaket ikke starter ved et uhell. Slå Dash Cam på og slå av «Parkeringsmodus» i Settings-menyen.
Når jeg setter meg inn i bilen, tar Dash Cam allerede opp videoer og filen er beskyttet.	Dette er normalt. Parkeringsmodus er skrudd på og Dash Cam har målt vibrasjoner og startet et opptak, som det skal. Parkeringsmodus kan slås av i Settings-menyen hvis nødvendig.
Tiden på Dash Cam er feil, og når jeg justerer tiden manuelt, endrer den seg.	Dash Cam stiller tiden basert på hvilket land som velges og hvorvidt sommertid er aktiv. Sjekk om innstillingen for land i menyen er riktig. Tidssonen kan innstilles manuelt hvis Dash Cam skal brukes utenfor landene som nevnes i Settings-menyen.
En advarsel om ondsinnet programvare dukker opp når jeg laster ned filer fra www.nextbase.com	Dette er ikke noe å bekymre seg for. Gå til innstillingene i Google Chrome og skru av virusbeskyttelsen midlertidig for å laste ned og installere avspillingsprogramvaren. Gjenopprett de tidligere innstillingene i Google Chrome etter det.
Mobilenheten kobler seg ikke til kameraet.	Sørg for at du har skrudd på WiFi-modus for Dash Cam, enten med WiFi-knappen eller i innstillingsmenyen. Når WiFi-modusen skrur på, viser Dash Cam nettverksnavn og passord. Dette passordet skiller mellom store og små bokstaver.
NEXTBASE Cam Viewer-appen åpner ikke.	Avinstaller NEXTBASE Cam Viewer-appen og last den ned på nytt fra appbutikken for enheten din.
Når jeg åpner NEXTBASE Cam Viewer-appen vises meldingen «Please Check Device».	Sørg for at trådløst nett er aktivert i Dash Cam og at mobilenheten er koblet til den trådløse forbindelsen til Dash Cam.
Når jeg prøver å spille av en fil fra Dash Cam, vises meldingen «Buffering», men videoen lastes ikke inn.	Start mobilenheten på nytt og koble til det trådløse nettverket til Dash Cam på nytt. Åpne deretter Cam Viewer-appen på nytt.
Jeg kan ikke spille av en av filene på SD-kortet når jeg bruker datamaskin.	Det er mulig at filen ikke ble lukket på riktig måte under opptak. Det er mulig at problemet kan løses ved å sette inn SD-kortet i Dash Cam, velge avspillingsmodus og spille av den relevante videofilen.

Når jeg åpner SD-kortet fra en datamaskin ser jeg filer merket HI og LO. Hva er dette?	FIlen HI er den høyoppløselige videofilen (etter innstillingene) og filen LO er den lavoppløselige videofilen som brukes for effektiv opplasting, strømming osv.
Batteriet fungerer kun i 30 sekunder.	Ta med kameraet inn og sett det til lading i 90 minutter. Er problemet der fortsatt? Hvis ikke... kan det være noe feil med strømladeren i bilen.
Fullt kort og feilmelding for kortet.	Bruker du et merke kort som er kompatibelt med sløfeopptak ? Dette problemet kan oppstå hvis du bruker et forfalsket, tregt eller merkeløst SD-kort.
Ingen masselager.	Prøv flere USB porter og eventuelt en annen mini USB kabel (hvis det er mulig), sjekk at kabelen sitter i USB porten på dashbordkameraet, og ikke i stativet.
Bildet er uregelmessig.	Dette kommer vanligvis av at PC'n ikke er kompatibel med HD eller Ultra HD avspilling. Vi anbefaler derfor å bruke en PC med i5 eller tilsvarende for å spille av filene og meta-dataene på en effektiv måte.
Uløste problemer.	Nullstill Dash Cam til standardinnstillingene fra oppsettmenyen og prøv igjen. Hvis problemet vedvarer, må du ringe UK helpdesken 0044 (02920) 866 429 eller din lokale supportavdeling som du finner på www.nextbase.com Alternativ e-post: support@nextbase.com

NEXTBASE

www.nextbase.com



NBDVR612GW-IM-ND-R8